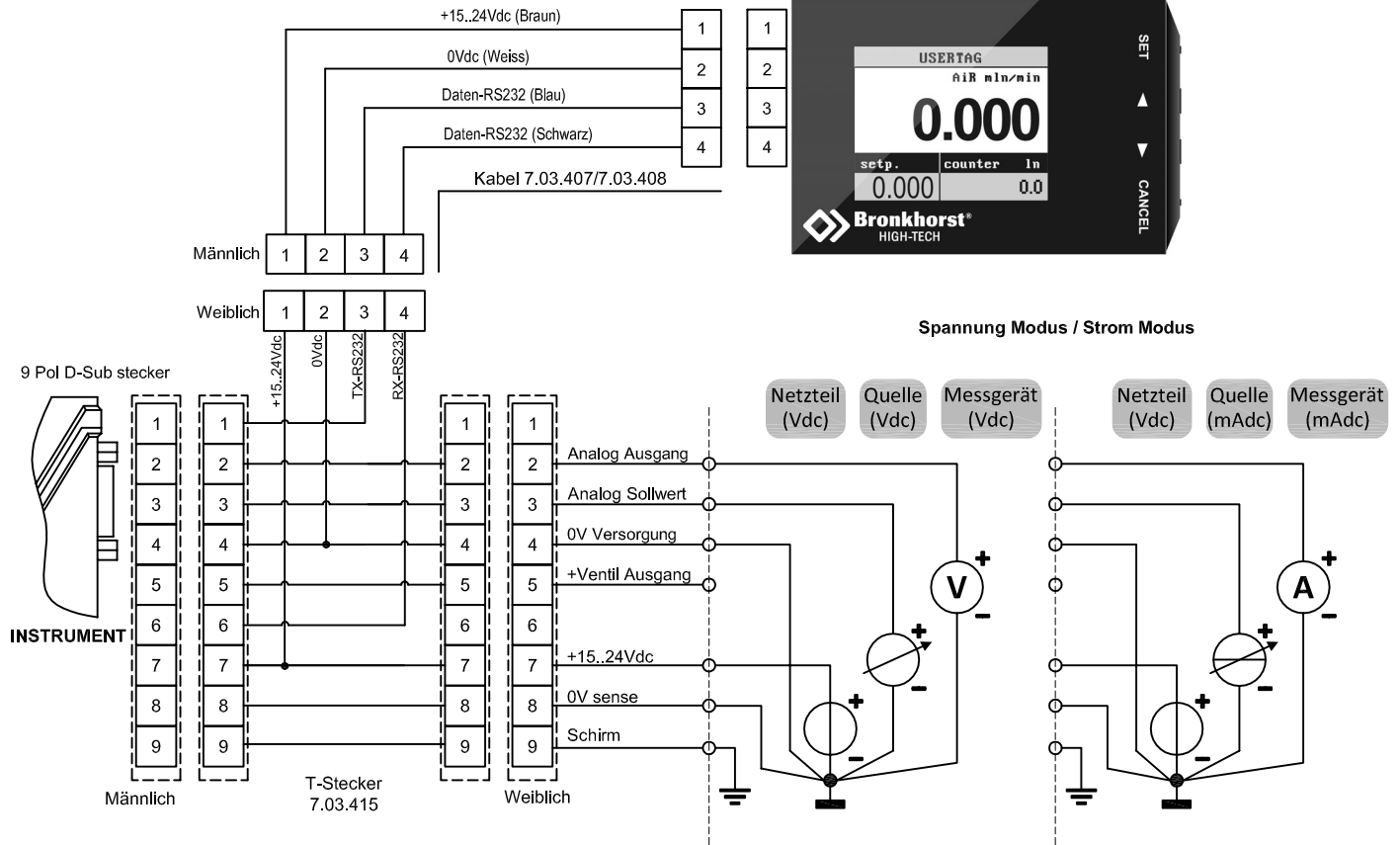


# BRIGHT Anschlußpläne

## 9 Pol D-Sub T-Adapter

Weiblich Männlich

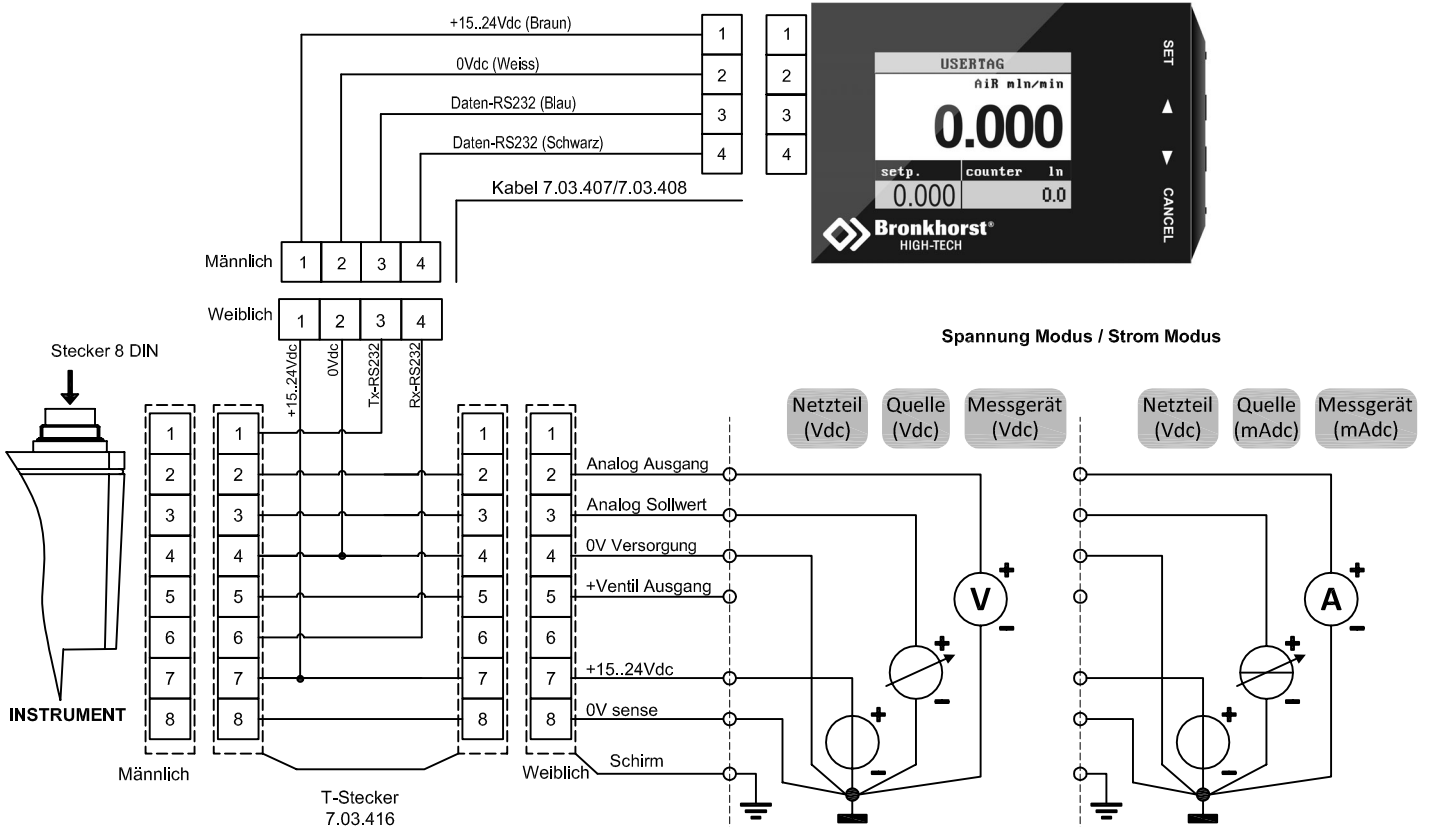
BRIGHT



## 8 DIN T-adapter

Weiblich Männlich

BRIGHT



**Note:**

Diese T-Adapter können nicht in Verbindung mit dem RS232 T-Adapter betrieben werden.

**Note:**

Bedienung des Gerätes über den analogen Sollwert ist nur möglich, wenn die Betriebsart (control mode) auf analog gestellt ist.